

## MODULO D'ORDINE CASSONETTO LINEAR ISPEZIONE FRONTALE

Azienda: \_\_\_\_\_

Data: \_\_\_\_\_

Firma: \_\_\_\_\_

Indicare nel modulo sottostante le misure del cassonetto espresse in millimetri (mm). Le misure da indicare si intendono escluse di aletta porta intonaco.

Misura del porta intonaco: 15 mm

Misure cassonetto standard: A 300 mm x B 300 mm

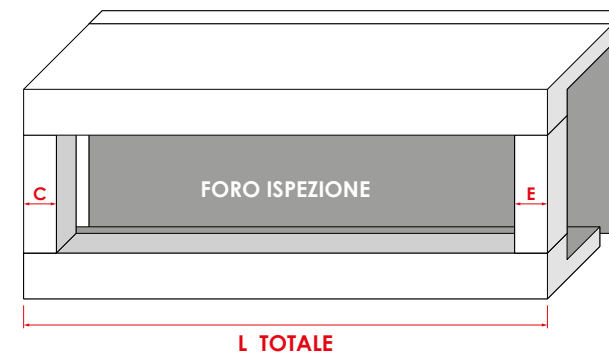
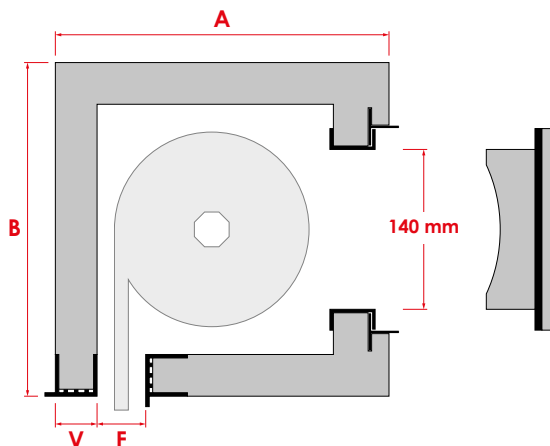
Misure compreso il porta intonaco: A 330 mm x B 315 mm

Misura A = 300 mm    Misura C = 50 mm (minima)

Misura B = 300 mm    Misura E = 50 mm (minima)

Misura F = 34 mm    Misura V = 30 mm

**NB: LE MISURE NON SPECIFICATE VERRANNO ASSUNTE COME MISURE STANDARD ECCETTO PER LA LUNGHEZZA TOTALE DEL CASSONETTO.**



N°	MISURE CASSONETTO							VELETTA		PULEGGIA		MOTORE		FIBROCEMENTO					RIFERIMENTO/NOTE
	LUNGHEZZA	A	B	C	E	F	V	SI	NO	SX	DX	SX	DX	FIANCHI	FRONTE	SOPRA	SOTTO	SO. VELETTA	
								<input type="checkbox"/>	<input type="checkbox"/>	<input type="checkbox"/>	<input type="checkbox"/>	<input type="checkbox"/>	<input type="checkbox"/>	<input type="checkbox"/>	<input type="checkbox"/>	<input type="checkbox"/>	<input type="checkbox"/>	<input type="checkbox"/>	
								<input type="checkbox"/>	<input type="checkbox"/>	<input type="checkbox"/>	<input type="checkbox"/>	<input type="checkbox"/>	<input type="checkbox"/>	<input type="checkbox"/>	<input type="checkbox"/>	<input type="checkbox"/>	<input type="checkbox"/>	<input type="checkbox"/>	
								<input type="checkbox"/>	<input type="checkbox"/>	<input type="checkbox"/>	<input type="checkbox"/>	<input type="checkbox"/>	<input type="checkbox"/>	<input type="checkbox"/>	<input type="checkbox"/>	<input type="checkbox"/>	<input type="checkbox"/>	<input type="checkbox"/>	
								<input type="checkbox"/>	<input type="checkbox"/>	<input type="checkbox"/>	<input type="checkbox"/>	<input type="checkbox"/>	<input type="checkbox"/>	<input type="checkbox"/>	<input type="checkbox"/>	<input type="checkbox"/>	<input type="checkbox"/>	<input type="checkbox"/>	
								<input type="checkbox"/>	<input type="checkbox"/>	<input type="checkbox"/>	<input type="checkbox"/>	<input type="checkbox"/>	<input type="checkbox"/>	<input type="checkbox"/>	<input type="checkbox"/>	<input type="checkbox"/>	<input type="checkbox"/>	<input type="checkbox"/>	
								<input type="checkbox"/>	<input type="checkbox"/>	<input type="checkbox"/>	<input type="checkbox"/>	<input type="checkbox"/>	<input type="checkbox"/>	<input type="checkbox"/>	<input type="checkbox"/>	<input type="checkbox"/>	<input type="checkbox"/>	<input type="checkbox"/>	
								<input type="checkbox"/>	<input type="checkbox"/>	<input type="checkbox"/>	<input type="checkbox"/>	<input type="checkbox"/>	<input type="checkbox"/>	<input type="checkbox"/>	<input type="checkbox"/>	<input type="checkbox"/>	<input type="checkbox"/>	<input type="checkbox"/>	
								<input type="checkbox"/>	<input type="checkbox"/>	<input type="checkbox"/>	<input type="checkbox"/>	<input type="checkbox"/>	<input type="checkbox"/>	<input type="checkbox"/>	<input type="checkbox"/>	<input type="checkbox"/>	<input type="checkbox"/>	<input type="checkbox"/>	
								<input type="checkbox"/>	<input type="checkbox"/>	<input type="checkbox"/>	<input type="checkbox"/>	<input type="checkbox"/>	<input type="checkbox"/>	<input type="checkbox"/>	<input type="checkbox"/>	<input type="checkbox"/>	<input type="checkbox"/>	<input type="checkbox"/>	

Note: \_\_\_\_\_