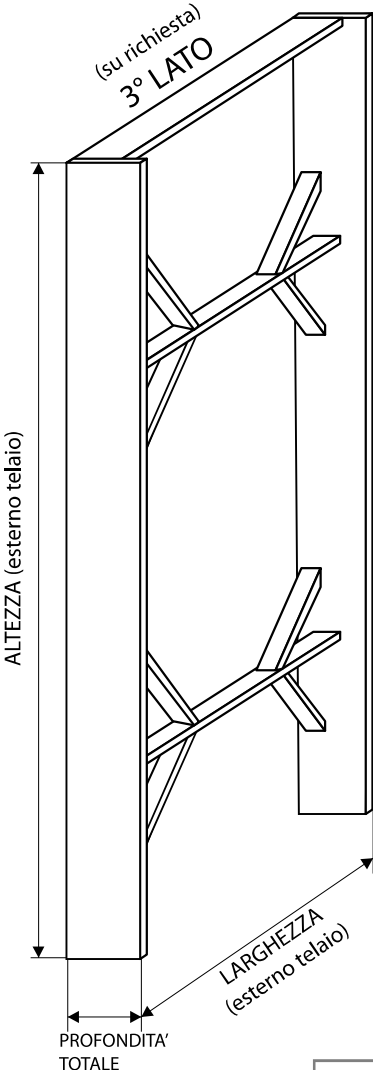


# MODULO MISURE CONTROTELAI

TELAIO TIPO: \_\_\_\_\_

Inserire il disegno del profilo richiesto, indicando le misure come da vostra esigenza



N° PZ	LARGHEZZA (esterno telaio)	ALTEZZA (esterno telaio)	PROFONDITA'	TIPO TELAIO	ASSEMBLATO		MONT. CASS.		LATO AGGIUNTIVO		NOTE AGGIUNTIVE
					SI	NO	SI	NO	3°	4°	

NOTE \_\_\_\_\_

DATA / / \_\_\_\_\_